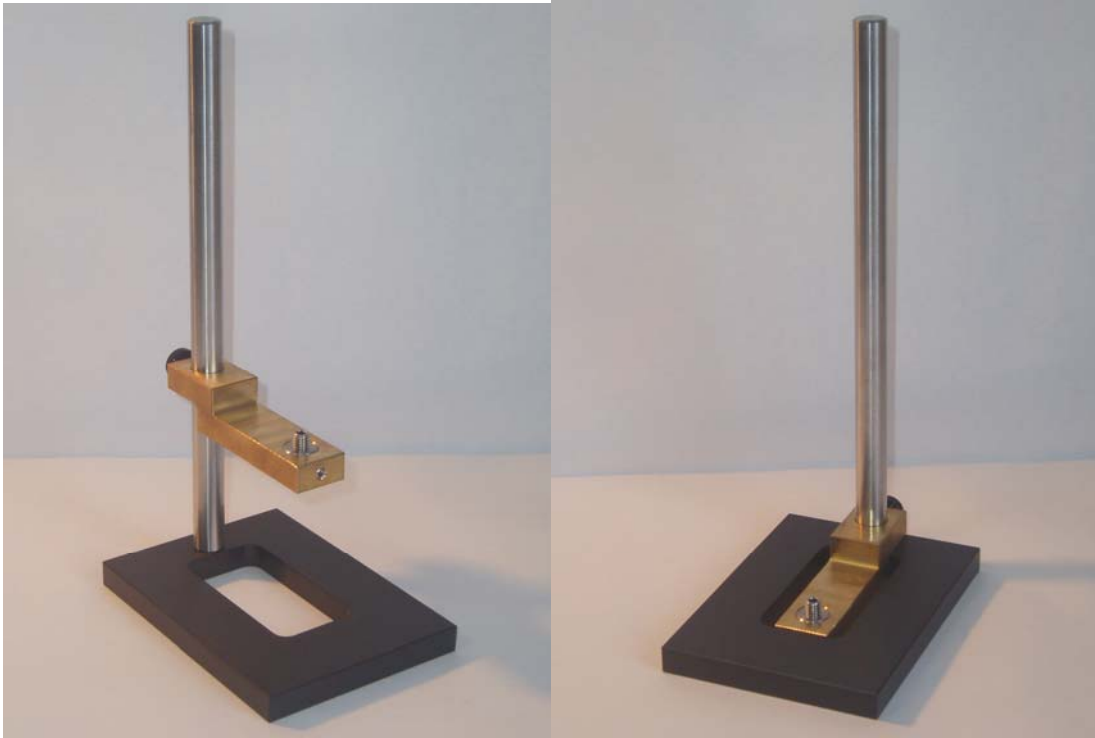


セミオーダー低位置ポスト ¥14,000 (税別)



アームを上げた状態

アームを下げた状態

写真は W=80、D=80 です。

特徴

床上 10mm (アーム上面の位置) までアームを下げる事が出来ます。

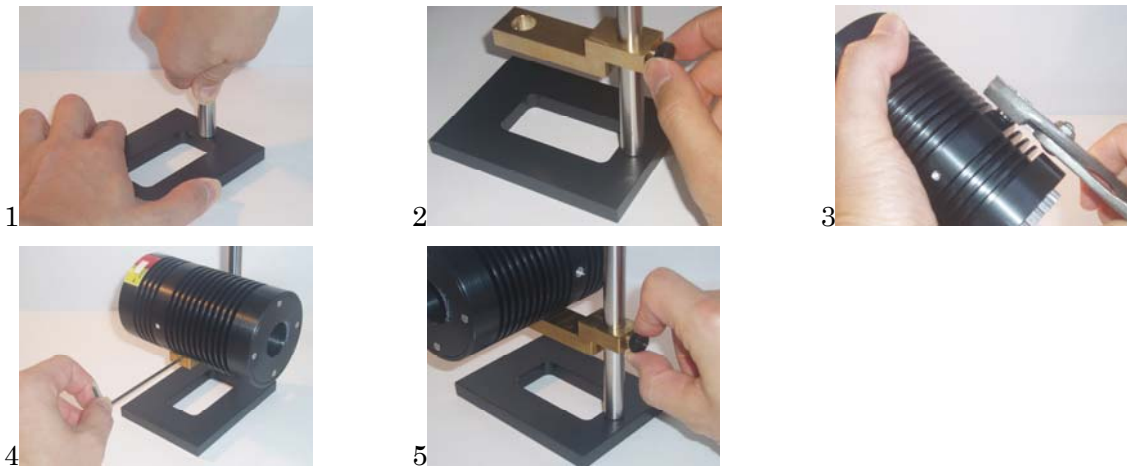
幅と奥行きを指定出来ます。

取り付け部のネジは M4、M6、#8-32、1/4"-20 (いずれも雄ネジ) の中からひとつ選べます。

用途

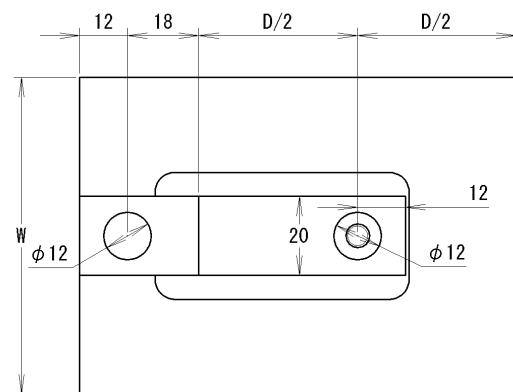
低い位置にパワーメーター等を保持するのに便利です。

使用方法



- 1 ベースプレートにロッドをねじ込む。
- 2 サムスクリューを締めてアームをロッドに仮止めする。
- 3 マウントするもの（この例ではビームダンパー）に 10mm 長のロッドをねじ込む。
この際に 10mm 長のロッドの側面を傷つけない様に注意する。
- 4 付属の 2mm の六角レンチを使ってアームに固定する。
- 5 アームを任意の高さに固定する。

寸法・材質



幅 W $52 \leq W \leq 80$ で指定

奥行き D $46 \leq D \leq 80$ で指定

ロッドの直径 $\phi 12_{-0.017}^{-0.006}$ (JIS g6)

アームの穴径 $\phi 12_0^{+0.018}$ (JIS H7)

材質

アーム

真鍮

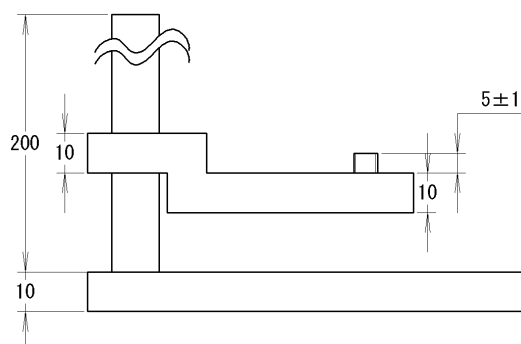
ベース

アルミ

ロッド

黒アルマイト処理

ステンレス



寸法の単位は mm

付属品



2mm の六角レンチと予備のネジ(サムスク
リュー、イモネジ)が付属します。

別売 φ12 ロッド ¥1,600 (税別)

マウントする物のネジ穴が奥まった位置にある場合に使用します。

≦200mm の範囲で長さを指定して頂きます。

取り付け部のネジは M4、M6、#8-32、1/4"-20 (いずれも雄ネジ) の中からひとつ選べ
ます。ネジ部の突き出しは $5 \pm 1\text{mm}$ です。

送料

ご注文 1 件につき ¥1,000 (税別) の送料がかかります。

納期

約 3 週間

(別売のロッドも約 3 週間の納期となります。)

正確な納期についてはお問い合わせ下さい。

保証期間

1 年間

特注品

特注品も設計・製作いたしますのでお気軽にお問い合わせ下さい。

納期は約 3 週間となります (正確な納期についてはお問い合わせ下さい)。

表面の酸化、しみ、キズ、アルマイトコーティングのはげや色の違い等が若干みられる場合がありますが、あらかじめ御了承下さい。

仕様は改良の為、予告なしに変更されることがあります。

本製品の故障や不具合または本製品の使用によって生じた他の装置の故障やその他いかなる損害について、法令上賠償責任が認められる場合を除き、弊社は一切その責任を負いませんので、あらかじめ御了承下さい。

三田技研有限公司

info@mitagiken.co.jp Tel.&Fax. 04-7146-1353

<http://www.mitagiken.co.jp>

〒277-0862 千葉県柏市篠籠田 1 0 5 1 番地 4